

# 除雪機 パーツリスト

# SS139VHR

# SS119VHR

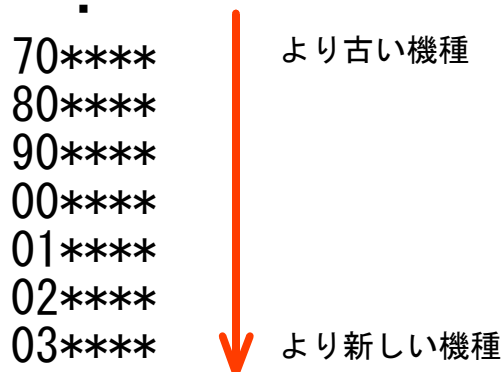
## 和同産業 株式会社

本社 工場:025-0035 岩手県花巻市奥相寺410  
TEL 0198-24-3221 FAX0198-41-1221

# 適用号機に関する注意事項

本パーツリストには、イラストページ上部や部品番号ページの備考欄に、本機 機体番号の範囲を記載している部品があります。(適用号機 90\*\*\*\*~03\*\*\*\*など) これらの部品は機体番号によって部品の形状が異なります。

機体番号の順番は単純な数字の大小の順ではなく、製品管理の関係上、



と設定しております。

部品をご注文の際には、適用号機にご留意の上、機体番号に適合する部品品番をご選択いただけます様、よろしくお願いいたします。  
 また、ご不明な点等ございましたら、お電話にてご確認いただけます様よろしくお願いいたします。

## 例) 本機機体番号が01\*\*\*\*の場合

No.	部品番号	部品名	個数			備考
			A	B	C	
1	<u>02100-B15-030</u>	エンジンベース L COMP	1	1		<u>適用号機 90****~</u>
2	02200-B15-006	エンジンベース R COMP	1	1		
3	<u>02300-B16-000</u>	ラジエータステー L COMP	1	1		<u>適用号機 80****~</u>
4	02902-B18-000	タンクバンド	2	2		
29	02100-B15-000	エンジンベース L COMP	1	1		適用号機 ~80**** (代替品 末番030)
31	02903-B16-000	ラジエータステー L	1	1		適用号機 ~70**** (代替品 02300-B16)
32						

02100-B15-030、02300-B16-000が適合いたします。

(02100-B15-000、02903-B16-000は適合しない)

## 部品ご注文について

1. 部品をご注文の際、型式、機体番号、部品番号、部品名、個数等を連絡下さい。
2. 部品は必ず純正部品をご使用願います。  
(市販の類似品を使用されると早期破損などの原因となります)
3. 本部品表は改良のため予告なく変更することがあります、予めご了承下さい
4. ご注文の際備考欄に、PL部品番号注文 と記している時には、  
14. ラベル (安全) を参照にして、(PL) ASSY の部品番号、部品名で  
ご注文下さい。
5. 警告ラベルが、損傷したときは、出来るだけ早く、14. ラベル (安全) を  
参照にして、ご注文し貼り替えして下さい。

## 目次

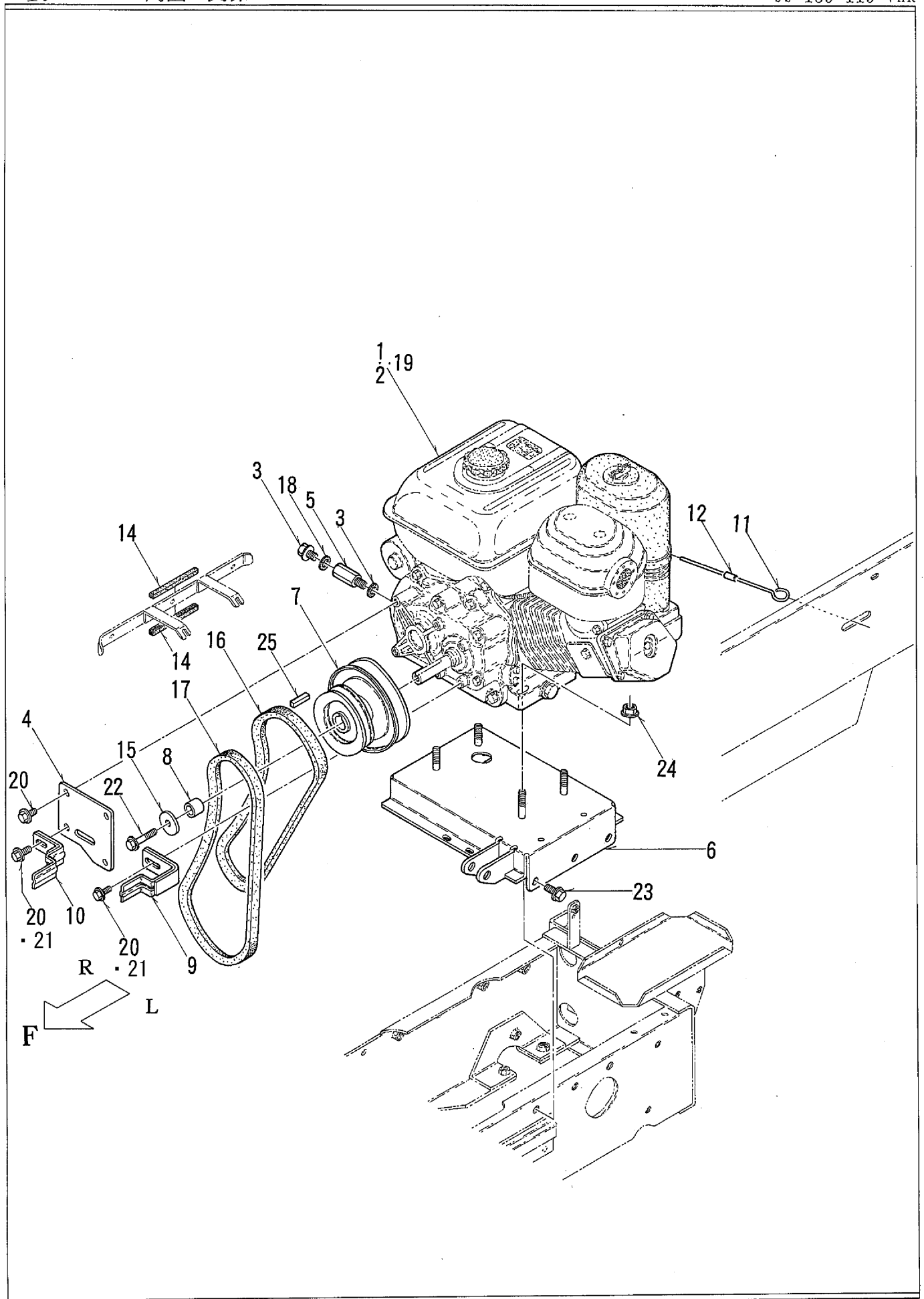
# 2006

SS 139・119 VHR

(ブロック)	(ページ)
1. エンジン周囲 関係 -----	2 ~ 3
2. HST・ミッション 関係 -----	4 ~ 5
3. クローラ フレーム 関係 -----	6 ~ 7
4. 除雪部：フレーム・シュータ 関係 -----	8 ~ 9
5. 除雪部：プロワ 関係 -----	10 ~ 11
6. 除雪部：オーガ 関係 -----	12 ~ 13
7. 本体フレーム・シリンダー・テンション 関係 -----	14 ~ 15
8. カバー・ボンネット 関係 -----	16 ~ 17
9. コントロール部：サイドクラッチ・パネル 関係 -----	18 ~ 19
10. コントロール部：変速レバー 関係 -----	20 ~ 21
11. コントロール部：非常停止レバー・スロットル 関係 -----	22 ~ 23
12. コントロール部：メイン・オーガ クラッチ 関係 -----	24 ~ 25
13. 電装 関係 -----	26 ~ 27
14. ラベル (安全) 関係 -----	28 ~ 29
15. マーク・付属品 関係 -----	30 ~ 31

1. エンジン周囲 関係

SS 139・119 VHR



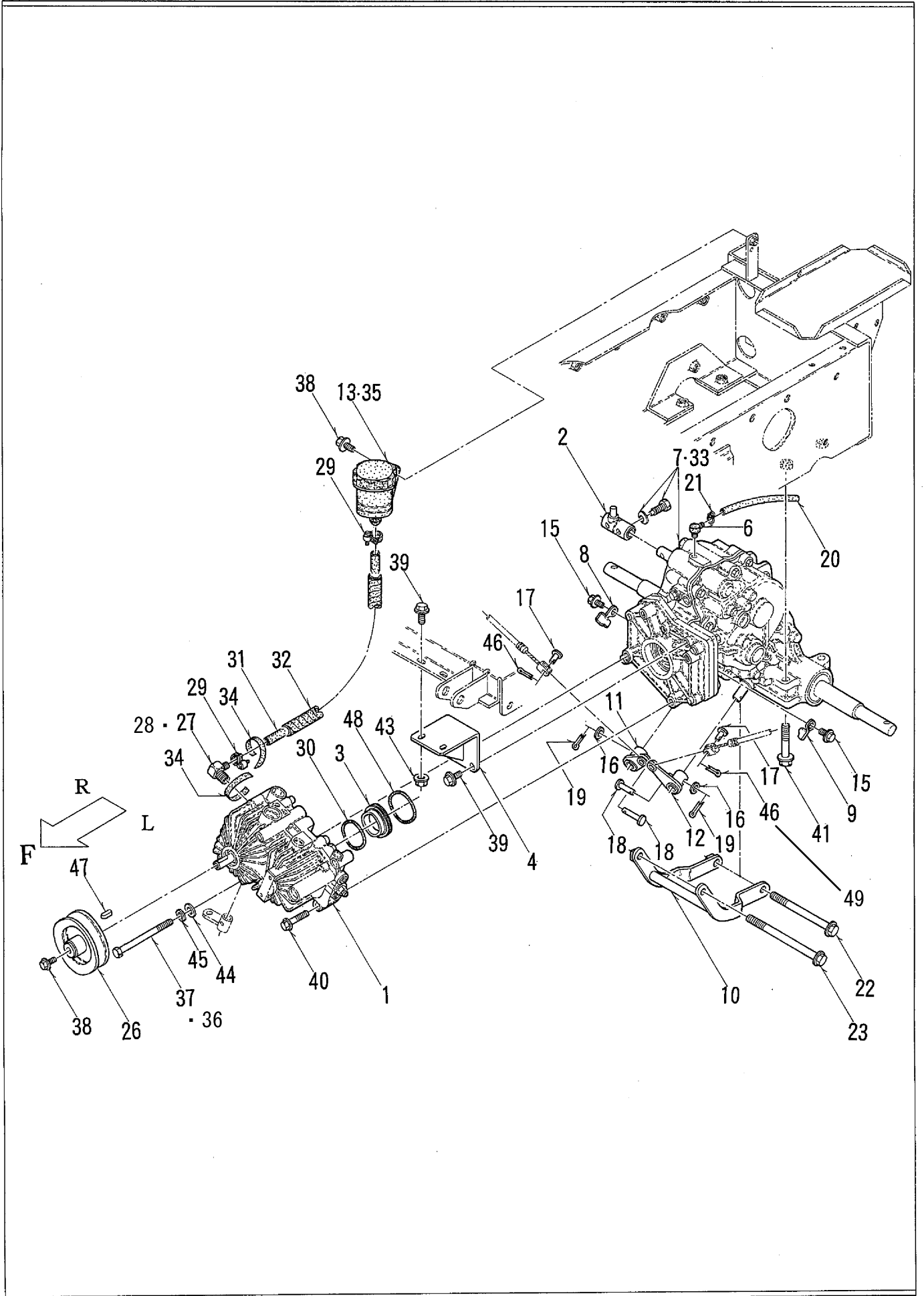
1. エンジン周囲 関係

SS 139・119 VHR

パーツ	部品番号	部品名	個数	備考
1	01001-B39-000	エンジン GX390K1-LWD1	1	139VHR用
2	01001-B39-100	エンジン GX340K1-LWD1	1	119VHR用
3		エンジン 構成部品	/	
4	01600-B39-800	ベルトストッパーステー COMP	1	
5	01904-B39-001	ドレンパイプ H	1	
6	41300-B39-833	エンジンベース COMP	1	
7	63100-B39-801	エンジンブーリ COMP	1	
8	63901-B39-001	セッカラー	1	
9	65300-B39-000	ベルトストッパ A COMP	1	
10	65400-B39-000	ベルトストッパ B COMP	1	
11	75908-B39-000	チョークレバー	1	
12	75909-B39-000	チョークレバーホルダー	1	
13				
14	91360-32095	Nグロメット TH-32(95	2	適用号機 : 06****~
15	91251-0840451	マルザガネ 8×40×4.5	1	
16	91652-0808039	W800ベルト SB39	1	
17	91652-0808040	W800ベルト SB40	1	
18	91691-1222202	丸パッキン 12×22×2	1	
19	91921-05306	Gエンジンオイル 5W30	1.12ℓ	エンジン用
20	93100-0801617	フランジB 8×16	5	適用号機 : ~05**** : 3個使用 06****~ : 5個使用
21	93100-0802017	フランジ B8X20	2	適用号機 : ~05****
22	93100-0804517	フランジB 8×45	1	
23	93300-1001617	フランジB 10×1.25×16	6	
24	94006-10410	フランジN 10×1.25	4	
25	97114-038041	キー 7×7×38S	1	
26				
27				
28				
29				
30				
31				
32				
33				
34				
35				
36	SS139VH			
37	16100-ZF6-H02	キャブレター-ASSY		
38	30500-ZF6-W03	イグニッションコイル もしくは 30500-ZF6-H31		イグニッションコイル
39	17620-ZH7-023	燃料タンクキャップ		
40	98079-55841	スパークプラグ BP5ES		
41				
42				
43				
44				
45				

2. HST・ミッション 関係

SS 139・119 VHR



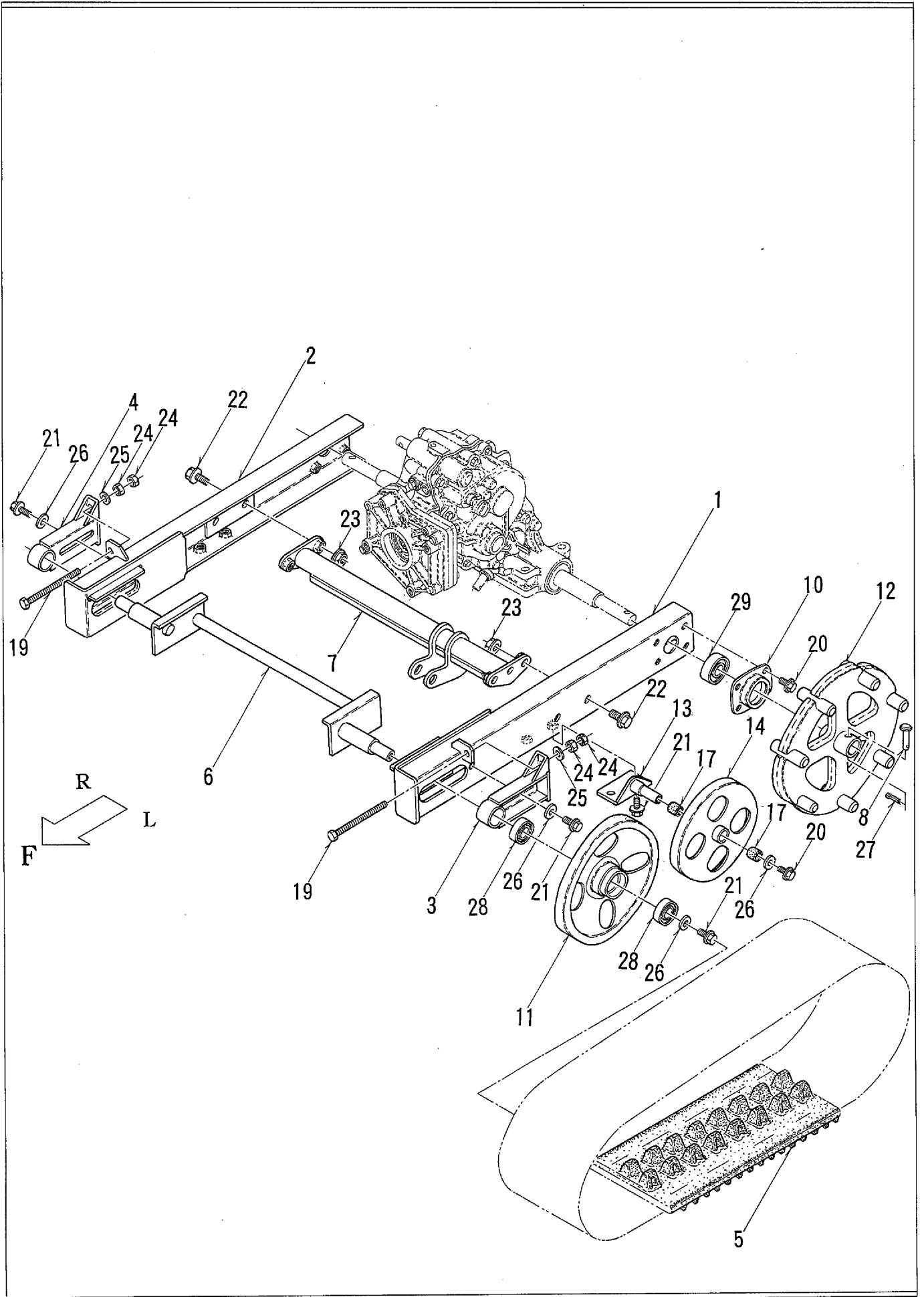
## 2. HST・ミッション 関係

SS 139・119 VHR

パーツ	部品番号	部品名	個数	備考
1	10002-B39-001	HST ASSY	1	
2	11100-B39-001	スライダーシフト COMP	1	
3	11901-B39-000	ミッションリング	1	
4	12100-B39-830	ミッションステー COMP	1	
5				
6	11106-GM2-300	ジョイント、ブリーザー	1	
7	2111A-706-0803	-02:ミッション ASSY	1	HM
8	21913-740-000	プレート、R. サイドクラッチ	1	HM
9	21914-740-000	プレート、L. サイドクラッチ	1	HM
10	21931-766-000	ガード、ミッション	1	HM
11	40310-740-010	アーム COMP、R. サイドクラッチ	1	HM
12	40320-740-010	アーム COMP、L. サイドクラッチ	1	HM
13	56850-767-000	タンク ASSY、オイル	1	HM
14				
15	90013-883-000	ボルト、フランジ 6×12	2	HM
16	90401-752-003	ワッシャー 10MM	2	HM
17	90752-735-000	ピン、オグジアリーチェーンレバー	2	HM
18	90754-740-000	ピン、サイドクラッチアーム	2	HM
19	94201-20120	ピン、スプリット 2.0×12	2	HM
20	95001-45150-40	チューブ、ヒューエル 4.5×150	1	HM
21	95002-02080	クリップ、チューブ	1	HM
22	95701-10125-00	ボルト、フランジ 10×125	1	HM
23	95701-10160-00	ボルト、フランジ 10×160	1	HM
24				
25				
26	63200-B39-802	HSTブリー COMP	1	
27	51904-B39-000	ホースジョイント	1	適用号機：06****~
28	67908-A63-000	90° エルボ 1/4X3/8	1	適用号機：~05****
29	91323-019	自在バンド 19	2	
30	91520-0538A	Oリング CO 0538A	1	
31	91542-1304001	ホース 13×400	1	
32	91580-1203501	ブラマー 12×350	1	
33	91921-05306	Gエンジンオイル 5W30	2.3ℓ	ミッション用
34	91941-150	シールテープ 150	2	
35	91951-10046	タービンオイル VG46	0.25ℓ	HSTオイルタンク分
36	93100-0811517	フランジ B8X115	2	適用号機：~05****
37	92200-0811517	コガタB 8×115(7T)	2	適用号機：06****~
38	93100-0601617	フランジB 6×16	2	
39	93100-0802017	フランジB 8×20	4	
40	93100-0804517	フランジB 8×45	2	
41	93300-1006017	フランジB 10×1.25×60	4	
42				
43	94002-08410	フランジN 8	2	
44	94101-08010	ミガキW 8	2	
45	94111-08012	バネW 8	2	
46	94210-20120	ワリピン 2.0×12	2	適用号機：06****~
47	97112-020241	キー 5×5×20RR	1	
48	98320-G5531	Oリング G55	1	
49	94210-25150	ワリピン 2.5X15	2	適用号機：~05****
50				

3. クローラ フレーム 関係

SS 139・119 VHR





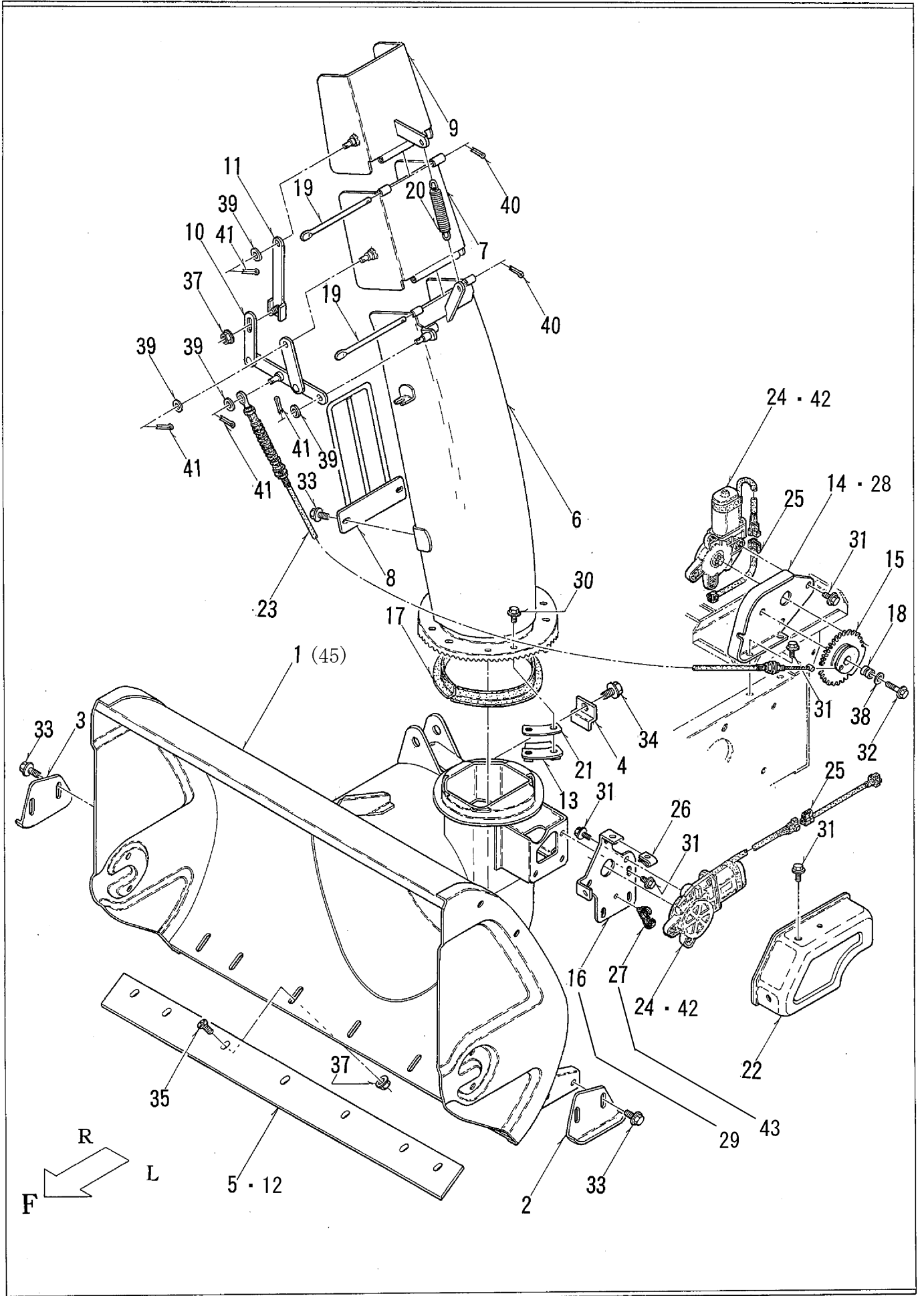
## 3. クローラ フレーム 関係

SS 139・119 VHR

パーツ	部品番号	部品名	個数	備考
1	21100-B39-801	クローラフレーム L COMP	1	
2	21200-B39-801	クローラフレーム R COMP	1	
3	22100-B39-802	シャフトブラケット L COMP	1	
4	22200-B39-802	シャフトブラケット R COMP	1	
5	23902-B39-000	ゴムクローラ 180*31*60	2	→23901-BA3-000
6	24100-B39-802	ホイールシャフト COMP	1	
7	24200-B39-801	ジョイントパイプ COMP	1	
8	24901-B39-000	ドライブピン 8×40	2	
9				
10	25901-B01-000	ベアリングケース B	2	
11	26100-B39-802	フロントホイール COMP	2	
12	26200-B39-802	スプロケット COMP	2	
13	26300-B39-800	ホイールブラケット COMP	2	
14	26400-B39-801	ホイール COMP	2	
15				
16				
17	91646-1615	ブッシュ BM1615FB	4	
18				
19	92001-0812014	B 8×120	2	
20	93100-0801617	フランジB 8×16	10	
21	93100-0802017	フランジB 8×20	8	
22	93300-1003017	フランジB 10×1.25×30	4	
23	94006-10410	フランジN 10×1.25	4	
24	94003-08412	コガタN 8(2)	4	
25	94101-08010	ミガキW 8	2	
26	94101-08015	ダイマルW 8	6	
27	94210-25150	ワリピン 2.5×15	2	
28	96105-06004	ベアリング 6004UU	4	
29	96105-06222	ベアリング 62/22UU	2	
30				
31				
32				
33				
34				
35				
36				
37				
38				
39				
40				
41				
42				
43				
44				
45				

4. 除雪部：フレーム・シュータ 関係

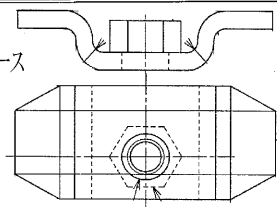
SS 139・119 VHR



4. 除雪部：フレーム・シュータ 関係

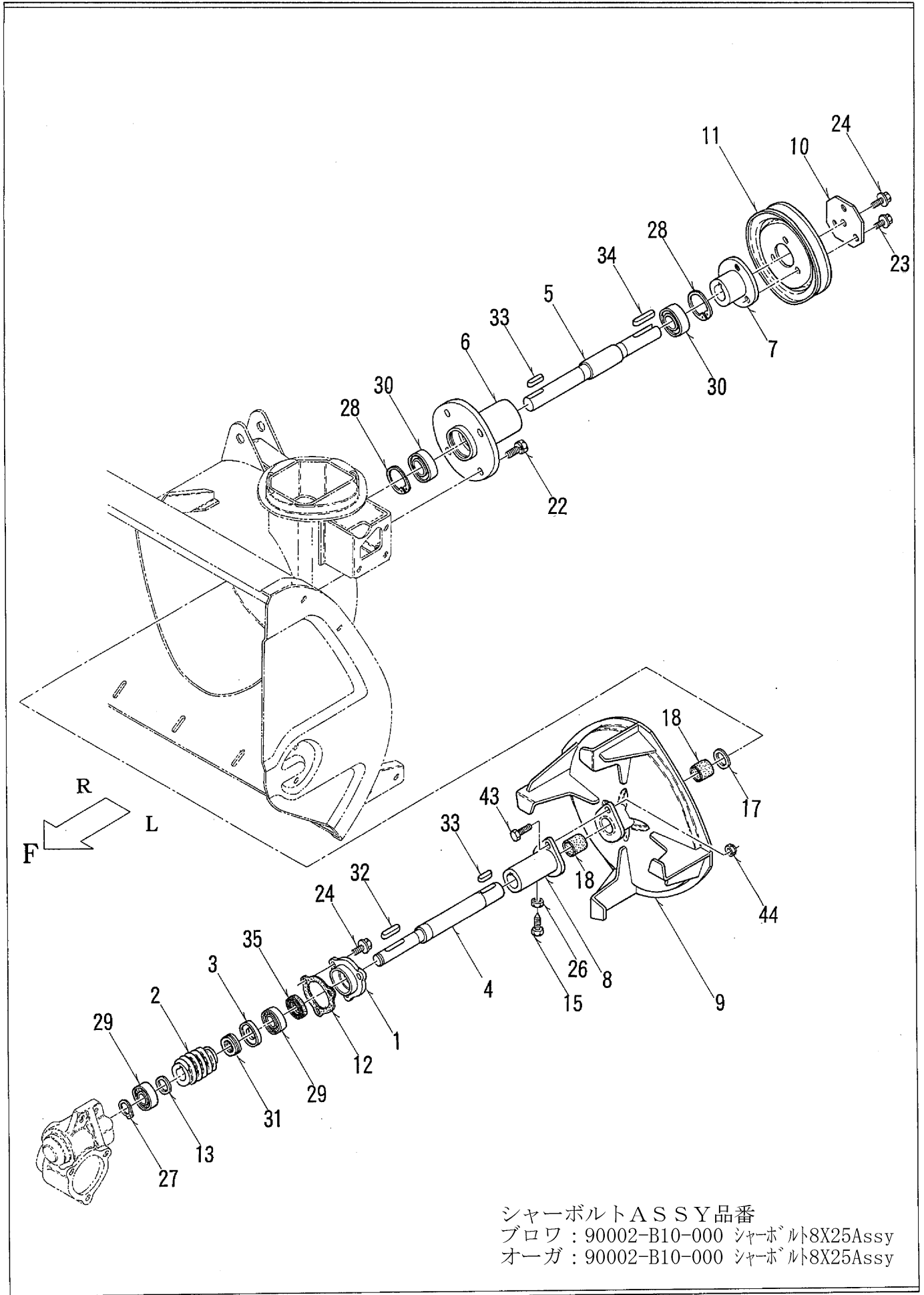
SS 139・119 VHR

パーツNo	部品番号	部品名	個数	備考
1	31100-B43-355	除雪フレーム COMP	1	PL部品番号注文⑭-15
2	31901-B02-801	ソリ L	1	
3	31902-B02-801	ソリ R	1	
4	31902-B25-001	ローリングガイド	4	
5	31901-B01-800	ブレード	1	適用号機：06****~
6	33100-B39-103	シュータ COMP	1	PL部品番号注文⑭-16
7	33200-B01-803	シュータデフレクタ A COMP	1	
8	33200-B39-101	シュータガード COMP	1	
9	33300-B01-804	シュータデフレクタ B COMP	1	
10	33400-B01-801	シュータリンク COMP	1	
11	33500-B01-802	デフレクタ B アーム COMP	1	
12	31903-B25-800	エッジ	1	適用号機：~05****
13	33600-B01-000	シュータクランプ COMP	5	適用号機：~05****：3個使用 06****~：5個使用
14	33600-B39-801	シュータモーターブラケット COMP	1	SS139=機体番号 061590~
15	33800-B39-000	シュータギヤ COMP	1	SS119=機体番号 061545~
16	33903-B39-302	旋回モーターブラケット	1	SS139=機体番号 061590~
17	33902-B01-000	シュータシート	1	SS119=機体番号 061545~
18	33902-B39-001	シュータカラー	1	
19	33903-B01-000	シュータピン	2	
20	33904-B01-003	コイルスプリング 19.7×127	1	
21	33905-B01-000	クランプシム 0.6 (調整用)	10	適用号機：~05****：6個使用 06****~：10個使用
22	38901-B39-301	旋回モーターカバー	1	
23	77400-B39-301	シュータワイヤー	1	SS139=機体番号 061590~
24	81100-B53-000	モータ JC578VA	2	SS119=機体番号 061545~
25	85600-B39-000	モーターハーネス	2	SS139=機体番号 061590~
26	91236-0640707	Uチムニ-N 40707(6)	2	SS119=機体番号 061545~
27	91315-C1J77	ケーブルクリップ C-1J77	1	適用号機：06****~
28	33700-B39-802	シュータモーターブラケット	1	適用号機：~05****
29	33901-B39-301	旋回モーターブラケット	1	適用号機：~05****
30	93100-0601217	フランジB 6×12	10	適用号機：~05****：6個使用 06****~：10個使用
31	93100-0601617	フランジB 6×16	13	
32	93100-0603017	フランジB 6×30	1	
33	93100-0802017	フランジB 8×20	6	
34	93300-1001617	フランジB 10×1.25×16	4	
35	93600-0801614	サラコネジ 8×16	7	
36				
37	94002-08410	フランジN 8	8	
38	94101-06015	ダイマルW 6	1	
39	94101-08010	ミガキW 8	4	
40	94210-20120	ワリピン 2×12	2	
41	94210-25150	ワリピン 2.5×15	4	
42	82100-B10-000	シュータモーターASSY	2	H:36110-766-003 適用号機：~05****
43	91315-C4397	ケーブルクリップ C-4397	1	適用号機：~05****
44				
45	31130-B43-001	ローリングガイドベース	4	No1への溶接部品



5. 除雪部：ブロワ 関係

SS 139・119 VHR



シャーボルト ASSY 品番  
 ブロワ：90002-B10-000 シャーボルト8X25Assy  
 オーガ：90002-B10-000 シャーボルト8X25Assy

## 5. 除雪部：プロワ 関係

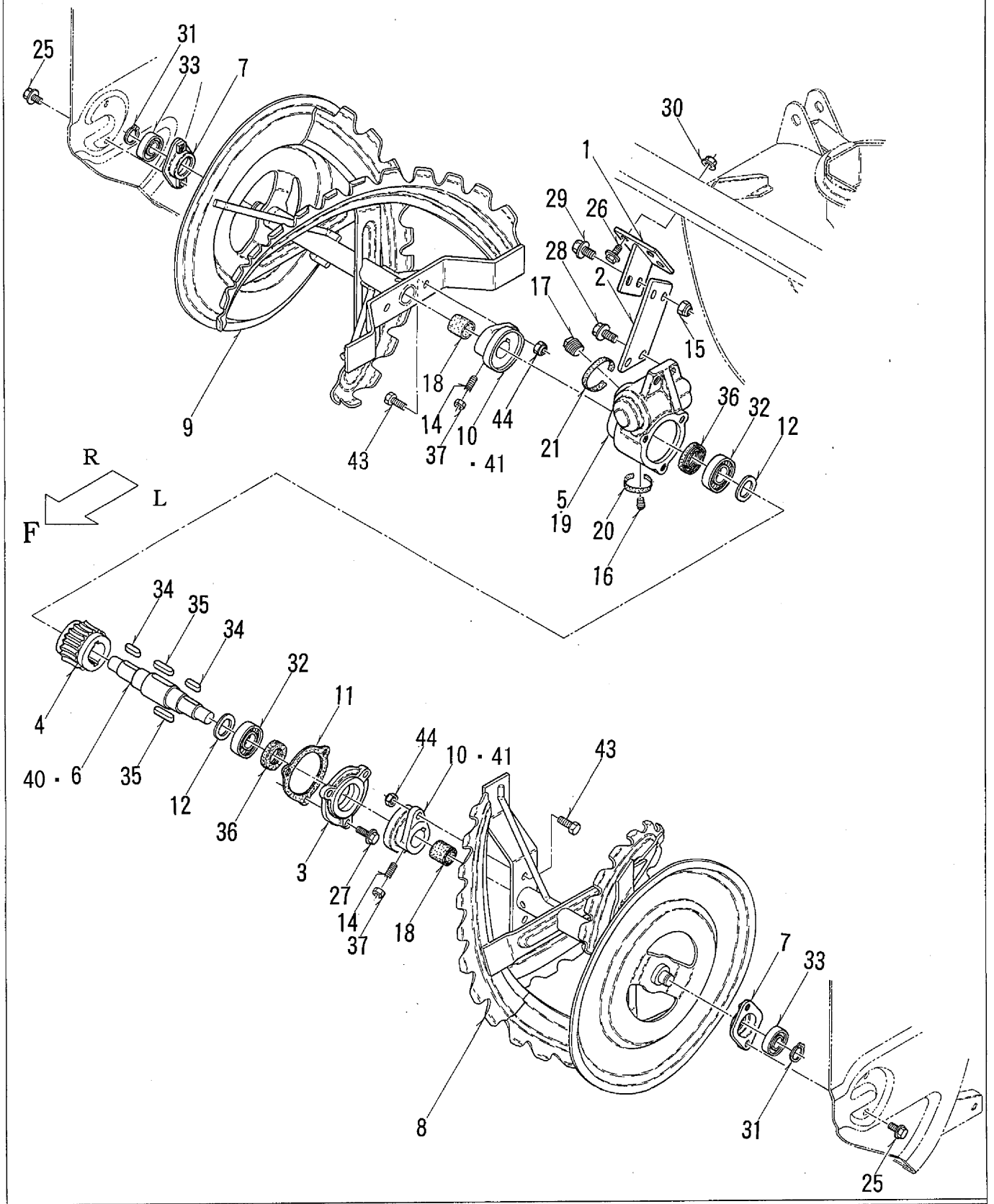
SS 139・119 VHR

パーツ№	部 品 番 号	部 品 名	個 数	備 考
1	31904-A31-701	オーガギアケースフタ A	1	
2	32901-A90-001	ウォーム M3×2	1	
3	32904-A31-001	スラストカラー	1	
4	34902-B10-030	オーガ入力軸	1	
5	34902-B39-000	プロワシャフト	1	
6	36100-B10-802	プロワ軸ハウジング COMP	1	
7	36100-B39-800	プロワフランジ COMP	1	
8	36200-B39-800	プロワシャーフランジ COMP	1	
9	36300-B01-801	プロワ COMP	1	
10	36901-B39-000	フィキシングプレート	1	
11	36902-B39-000	Vプーリー 6(1/2)-B-1	1	
12	39901-A31-001	オーガギアケースパッキン A	1	
13	91912-A05-001	マルザガネ 20×30×2	1	
14				
15	91212-0820147	コガタオシB 8×20(120° (7T	1	
16				
17	91251-2535321	マルザガネ 25×35×3.2	1	
18	91646-2525	プッシュ BM2525FB	2	
19				
20				
21				
22	93000-1002517	コガタバネB 10×25(7T	4	
23	93100-0801617	フランジB 8×16	3	
24	93100-0802017	フランジB 8×20	4	
25				
26	94003-08412	コガタN 8(2	1	
27	94510-20080	Cジクトメワ 20	1	
28	94520-52080	Cアナトメワ 52	2	
29	96100-06004	ベアリング 6004	2	
30	96105-06205	ベアリング 6205UU	2	
31	96200-051104	スラストベアリング 51104	1	
32	97113-038241	キー 6×6×38RR	1	
33	97114-030241	キー 7×7×30RR	2	
34	97114-040241	キー 7×7×40RR	1	
35	98251-2503807	シール D25387	1	
36				
37				
38				
39				
40				
41				
42				
43	92201-0802514	コガタB 8×25 (プロワシャーボルト用	1	セットでオプションございます(10セット入
44	91234-084110	コガタタフロックN 8(プロワシャーボルト用	1	品番:90002-B10-000
45				品名:シャーボルト8×25(ロックナットASSY

6. 除雪部：オーガ 関係

SS 139・119 VHR

シャーボルトASSY品番  
 ブロワ：90002-B10-000 シャーボルト8X25Assy  
 オーガ：90002-B10-000 シャーボルト8X25Assy



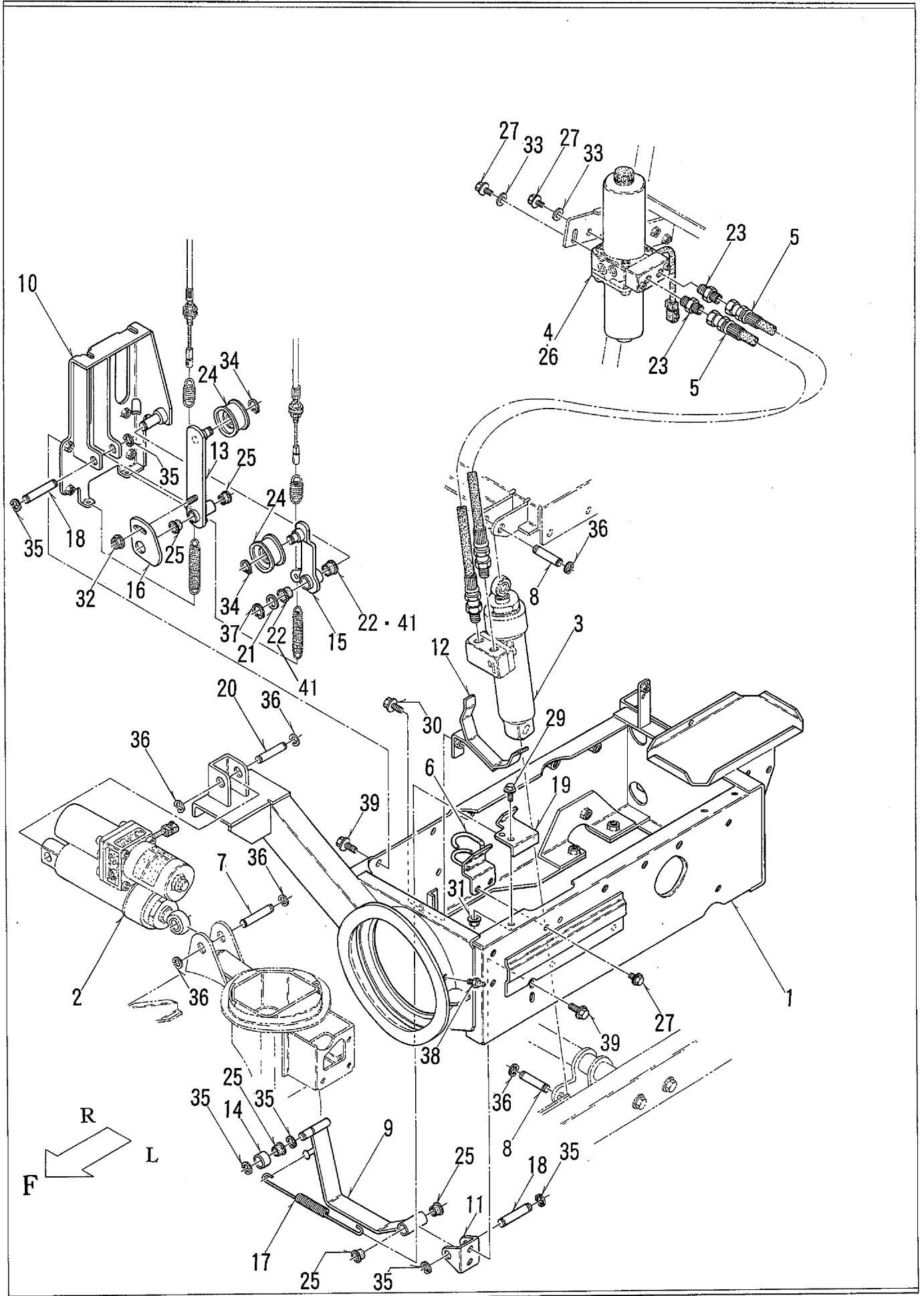
6. 除雪部：オーガ 関係

SS 139・119 VHR

パーツ	部品番号	部品名	個数	備考
1	31300-B43-801	オーガギヤケースサポート A COMP	1	
2	31901-B43-800	オーガギヤケースサポート B	1	
3	31905-A31-700	オーガギヤケースフタ B	1	
4	32902-A90-000	ウォームホイール M30×20	1	
5	34901-B01-700	オーガギヤケース	1	
6	34902-B43-000	オーガ軸	1	適用号機：04****~
7	35400-B01-001	ベアリングケース A COMP	2	
8	35300-B47-801	オーガ L COMP	1	
9	35400-B47-801	オーガ R COMP	1	
10	35901-B43-800	オーガシャーフランジ	2	適用号機：04****~
11	39902-A31-001	オーガギヤケースパッキン B	1	
12	91302-A31-000	マルザガネ 30×42×2	2	
13				
14	91221-082540	6アトメネジ 8×25	2	適用号機：04****~
15	91234-104111	コガタタフロックN 10×1.25	2	
16	91555-0141	プラグ PT1/8	1	
17	91555-0641	プラグ PT3/4	1	
18	91646-2525	プッシュ BM2525FB	2	
19	91931-090	ギアオイル #90	0.2ℓ	オーガギヤケース用
20	91941-050	シールテープ 50	1	
21	91941-150	シールテープ 150	1	
22				
23				
24				
25	93100-0801617	フランジB 8×16	4	
26	93100-0802017	フランジB 8×20	4	
27	93100-0802517	フランジB 8×25	3	
28	93300-1002517	フランジB 10×1.25×25	2	
29	93300-1002017	フランジB 10×1.25×20	2	
30	94002-08410	フランジN 8	4	
31	94510-20080	Cジクトメワ 20	2	
32	96100-06006	ベアリング 6006	2	
33	96105-06004	ベアリング 6004UU	2	
34	97115-028241	キー 8×7×28RR	2	
35	97116-048241	キー 10×8×48RR	2	
36	98251-3004508	シール D30458	2	
37	94003-08412	コガタN 8(2	2	適用号機：04****~
38				
39				
40	34903-B01-002	オーガ軸	1	適用号機：~03****
41	35901-B01-802	オーガシャーフランジ	2	適用号機：~03****
42				
43	92201-0802514	コガタB 8×25 (オーガシャーフランジ用)	2	セットでオプションございます(10セット入)
44	91234-084110	コガタタフロックN 8(オーガシャーフランジ用)	2	品番：90002-B10-000
45				品名：シャーフランジ8×25(ロックナットASSY)

7. 本体フレーム・シリンダー・テンション 関係

SS 139・119 VHR





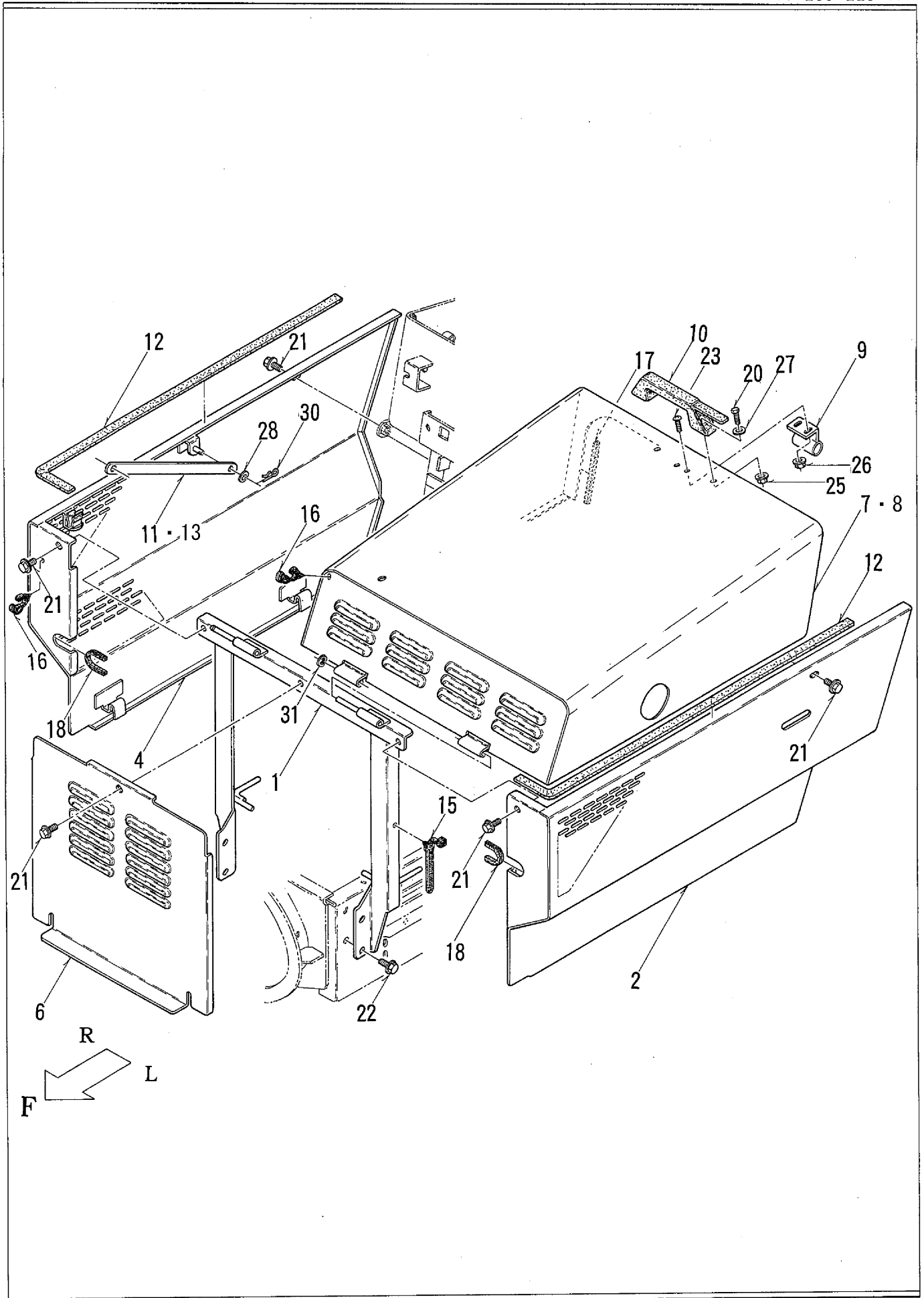
## 7. 本体フレーム・シリンダー・テンション 関係

SS 139・119 VHR

パーツ	部品番号	部品名	個数	備考
1	41100-B39-835	本体フレーム COMP	1	
2	50002-B43-000	ローリングシリンダ ASSY	1	
3	50005-B39-001	MMP リフトシリンダー	1	
4	50006-B39-000	リフトパワー ユニット	1	
5	51903-B39-001	油圧ホース 1000	2	
6	52100-B39-000	ホースクランプ COMP	1	
7	54901-B43-000	シリンダピン 14×65	1	
8	54902-B39-000	シリンダーピン	2	
9	61300-B39-800	ブレーキ COMP	1	
10	61100-B39-831	テンションブラケット COMP	1	
11	61200-B39-801	ブレーキブラケット COMP	1	
12	65200-B39-801	HSTベルトストッパー COMP	1	
13	66100-B39-830	プロワテンションアーム COMP	1	
14	65901-B43-000	ブレーキローラー	1	
15	66200-B39-850	走行テンションアーム COMP	1	
16	65903-B39-800	ブレーキカム	1	
17	66901-B43-000	ブレーキスプリング	1	
18	74901-B39-000	ピン 12×66	2	
19	65904-B39-800	ベルトガイド	1	
20	54902-B43-000	シリンダピン 14×57	1	
21	91251-1525231	マルザガネ 15×25×2.3	1	
22	91644-151080	フランジブッシュ 80F-1510	2	適用号機 : 06****~
23	91551-3002004	アダプタ 3002F04	2	
24	91615-1255224	テンションプーリ 55TB1	2	
25	91644-121080	フランジブッシュ 80F-1210	5	
26	91951-20032	タービン オイル VG32	0.5ℓ	リフトパワー ユニット用
27	93100-0601217	フランジB 6×12	4	
28				
29	93100-0602017	フランジB 6×20	1	
30	93100-0802017	フランジB 8×20	1	
31	94002-06410	フランジN 6	1	
32	94002-08410	フランジN 8	1	
33	94101-06015	ダイヤルW 6	2	
34	94510-12080	Cジクトメワ 12	2	
35	94511-09010	Eトメワ 9	6	
36	94511-12010	Eトメワ 12	8	
37	94510-15080	Cジクトメワ 15	1	
38	96381-20000	グリースニップル A-MT6×1	1	
39	93100-0801617	フランジB 8×16	6	
40				
41	91644-151280	フランジブッシュ80F-1512	2	適用号機 : ~05****
42				
43				
44				
45				

8. カバー・ボンネット 関係

SS 139・119 VHR



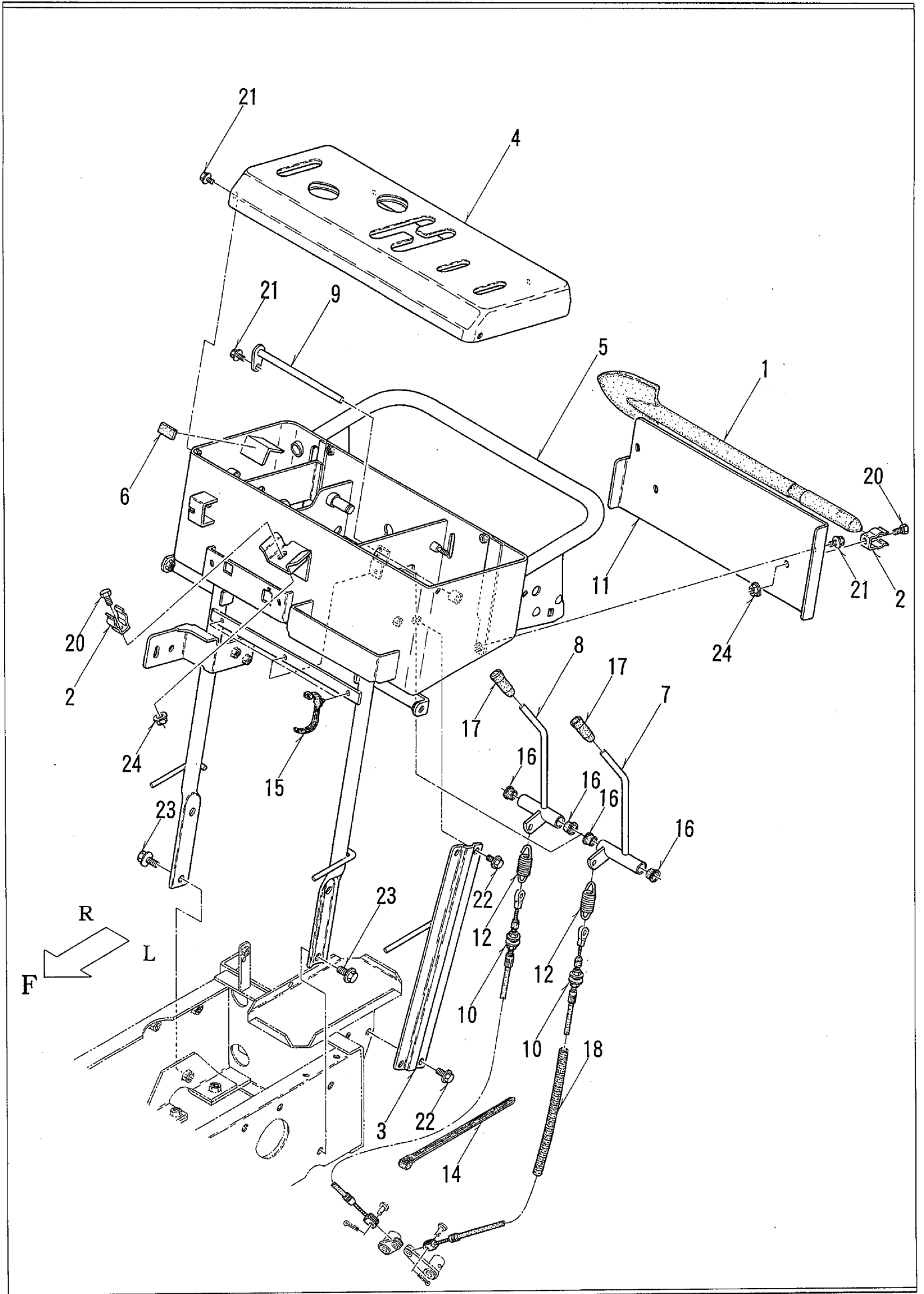
## 8. カバー・ボンネット 関係

SS 139・119 VHR

パーツ№	部品番号	部品名	個数	備考
1	42100-B39-803	フロントタワー COMP	1	
2	48100-B39-101	カバー L COMP	1	PL部品番号注文⑭-18
3				
4	48200-B39-102	カバー R COMP	1	PL部品番号注文⑭-19
5				
6	48300-B39-102	ベルトカバー COMP	1	PL部品番号注文⑭-20
7	48400-B39-031	ボンネット COMP	1	PL部品番号注文⑭-17 適用号機 : 06****~
8	48400-B39-001	ボンネット COMP	1	適用号機 : ~05****
9	48800-B39-000	ボンネットストッパー COMP	1	
10	48902-B39-000	プラスチック取手 AP-828-2	1	
11	48903-B39-030	ボンネットステー	1	適用号機 : 06****~
12	82901-B18-030	スポンジ 15×760	2	
13	48903-B39-000	ボンネットステー	1	適用号機 : ~05****
14				
15	91314-119P7	ケーブルストラップ 1-19P7	2	
16	91315-C2S12	ケーブルクリップ C-2S12	2	
17	91360-12120	Nグロメット TH-12(120)	1	適用号機 : 06****~
18	91360-12100	Nグロメット TH-12(100)	2	
19				
20	92000-0501617	B 5×16(7T)	2	
21	93100-0801617	フランジB 8×16	5	
22	93100-0802017	フランジB 8×20	4	
23	93400-0601614	トラスコネジ 6×16	2	
24				
25	94002-05410	フランジN 5	2	
26	94002-06410	フランジN 6	2	
27	94101-05010	ミガキW 5	2	
28	94101-06010	ミガキW 6	1	
29				
30	94251-060111	スナップピン A6×1.8	1	適用号機 : ~05**** : 2個使用 06****~ : 1個使用
31	94511-04010	Eトメワ 4	1	
32				
33				
34				
35				
36				
37				
38				
39				
40				
41				
42				
43				
44				
45				

9. コントロール部：サイドクラッチ・パネル 関係

SS 139・119 VHR



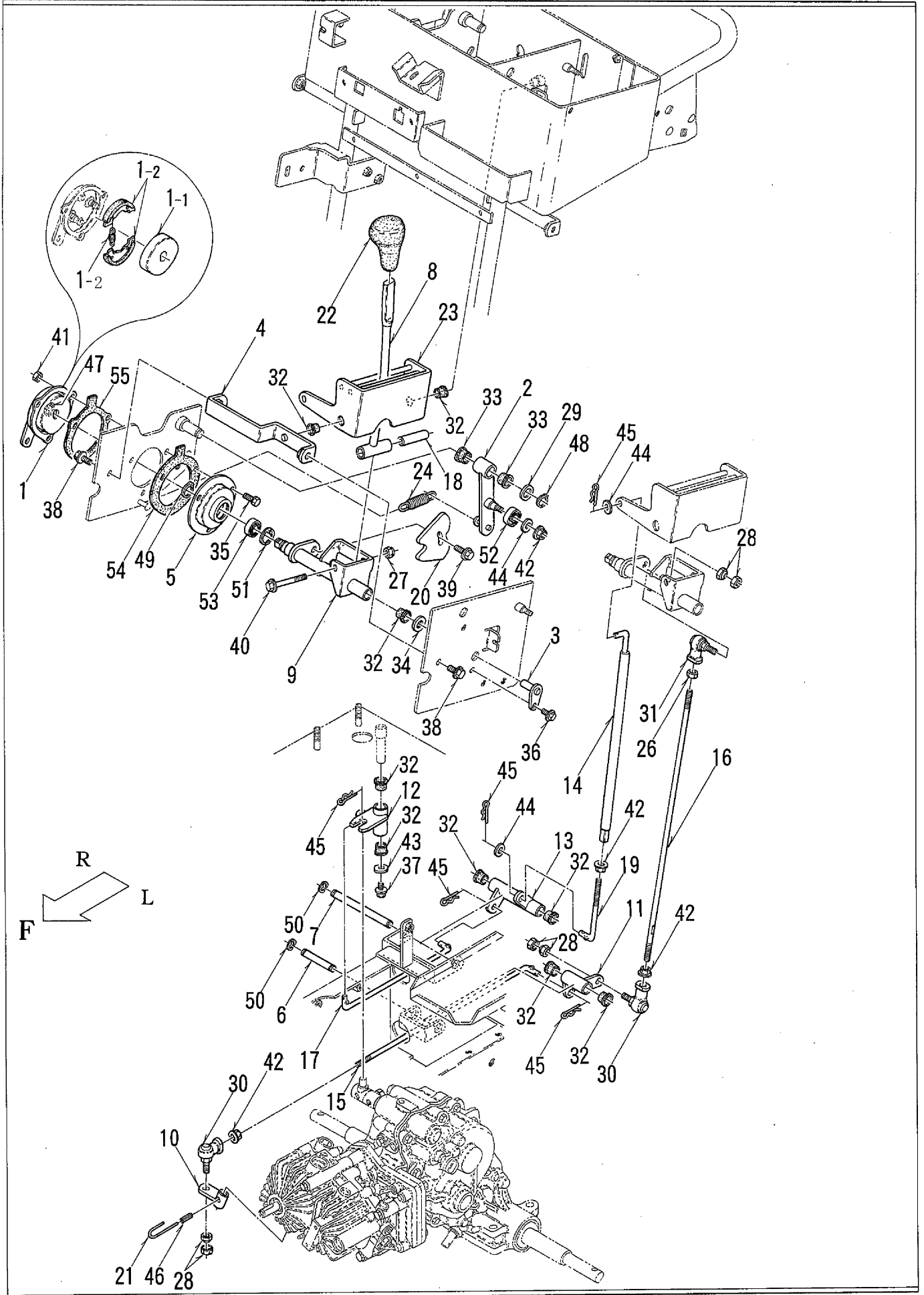
## 9. コントロール部：サイドクラッチ・パネル 関係

SS 139・119 VHR

パーツ№	部品番号	部品名	個数	備考
1	39901-B51-000	雪かき棒	1	
2	39902-A65-001	止め金具	4	
3	71100-B39-831	パネルステー COMP	1	
4	72300-B39-800	コントロールパネル COMP	1	
5	72400-B39-004	コントロールボックス COMP	1	
6	72901-B43-000	ゴム 15×30×5	1	
7	73200-B39-830	サイドクラッチレバー L COMP	1	
8	73300-B39-830	サイドクラッチレバー R COMP	1	
9	76300-B39-000	レバーピン 185 COMP	1	
10	77300-B39-400	サイドクラッチワイヤー	2	
11	78901-B39-130	パネルリヤカバー	1	PL部品番号注文⑩-24
12	91601-B39-000	コイルスプリング 16×62	2	
13				
14	91311-250	リポートタイ RF250	1	適用号機：06****～
15	91314-119P7	ケーブルストラップ 1-19P7	4	
16	91644-121080	フランジブッシュ 80F-1210	4	
17	91731-1008011	レバーグリップ H10	2	
18	91382-1302501	コルゲート 13×250	1	適用号機：06****～
19				
20	92200-0801617	コガタB 8×16(7T)	4	
21	93100-0601217	フランジB 6×12	7	
22	93100-0801617	フランジB 8×16	4	
23	93300-1002017	フランジB 10×1.25×20	4	
24	94002-08410	フランジN 8	4	
25				
26				
27				
28				
29				
30				
31				
32				
33				
34				
35				
36				
37				
38				
39				
40				
41				
42				
43				
44				
45				

10. コントロール部：変速レバー 関係

SS 139・119 VHR



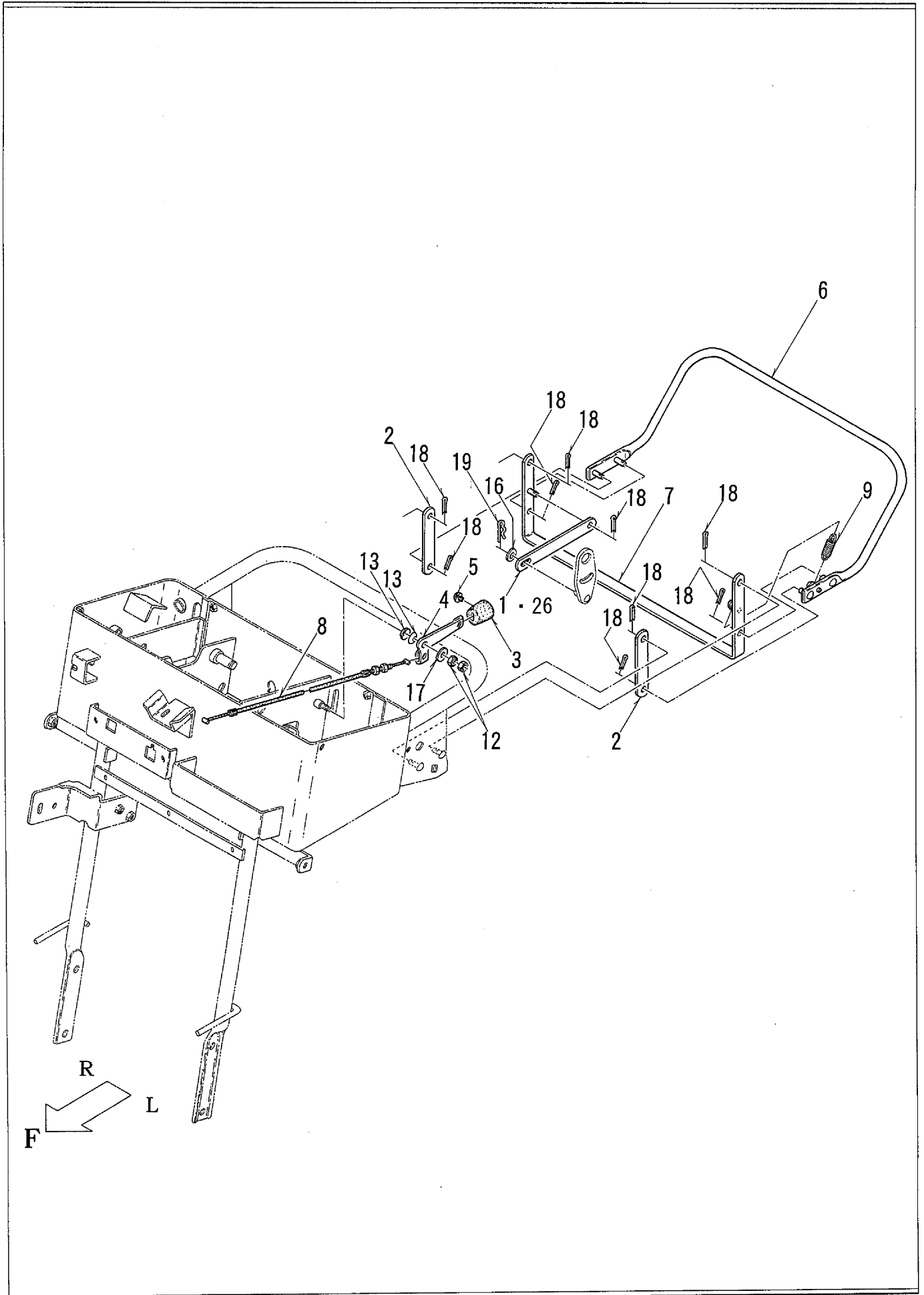
10. コントロール部：変速レバー 関係

SS 139・119 VHR

パーツNo	部品番号	部品名	個数	備考
1	70001-B50-003	ブレーキ ASSY	1	1-1...71901-B50-001
2	74400-B50-801	アーム COMP	1	ブレーキドラム 1 (W3801-02KL)
3	74500-B43-000	レバーピン 30 COMP	1	
4	74600-B39-800	主変速ブラケット COMP	1	1-2...W1656-03-S 1個
5	74700-B43-800	ブレーキホルダー COMP	1	ブレーキシューセット
6	74901-B39-000	ピン 12×66	1	
7	74902-B39-000	ピン 12×126	1	
8	75100-B39-830	変速レバー COMP	1	
9	75200-B39-832	変速レバーボス COMP	1	
10	75300-B39-800	主変速アーム COMP	1	
11	75400-B39-000	主変速カム COMP	1	
12	75500-B39-801	副変速カム A COMP	1	
13	75600-B39-030	副変速カム B COMP	1	
14	75800-B43-850	副変速ロッド A COMP	1	
15	75901-B39-001	主変速ロッド A	1	
16	75902-B39-001	主変速ロッド B	1	
17	75903-B39-001	副変速ロッド A	1	
18	75903-M72-000	カラー 9×63.5	1	
19	75905-B39-030	副変速ロッド C	1	
20	75908-B50-800	変速レバーカム	1	
21	75913-B18-000	ツツリ線 1.2×100	1	
22	75991-A90-000	変速レバーニギリ	1	
23	76500-B39-801	変速レバーアーム COMP	1	
24	91602-B50-001	コイルスプリング 13.4×70	1	
25				
26	91231-0841210	コガタヒダリN 8(2)	1	
27	91233-084110	Uナット 8	1	
28	91235-08100	ハードロックN 8	3	
29	91251-1525231	マルザガネ 15×25×2.3	1	
30	91633-080410	エルボール LHS A8	2	
31	91633-080420	エルボール LHS A8L	1	
32	91644-121080	フランジワッシュ 80F-1210	9	
33	91644-151280	フランジワッシュ 80F-1512	2	
34	91251-1225601	マルザガネ 12×25×6	1	適用号機：06****~
35	92900-0601617	バネB 6×16(7T)	3	
36	93100-0601217	フランジB 6×12	1	
37	93100-0601617	フランジB 6×16	1	
38	93100-0801617	フランジB 8×16	2	
39	93100-0802017	フランジB 8×20	1	
40	93100-0808017	フランジB 8×80	1	
41	94001-06412	N 6(2)	3	
42	94002-08410	フランジN 8	4	
43	94101-06015	ダイマルW 6	1	
44	94101-08010	ミガキW 8	3	
45	94251-080111	スナップピン A8×1.8	5	
46	94319-50020	スプリングピン 5×20	1	
47	94510-14080	Cジクトメワ 14	1	
48	94510-15080	Cジクトメワ 15	1	
49	94510-17080	Cジクトメワ 17	1	
50	94511-09010	Eトメワ 9	4	
51	94520-30080	Cアナトメワ 30	1	
52	96105-06200	ベアリング 6200UU	1	
53	96105-06903	ベアリング 6903UU	1	
54	75904-B50-000	パッキン A	1	適用号機：06****~
55	75905-B50-000	パッキン B	1	適用号機：06****~
56				

11. コントロール部：非常停止レバー・スロットル 関係

SS 139・119 VHR





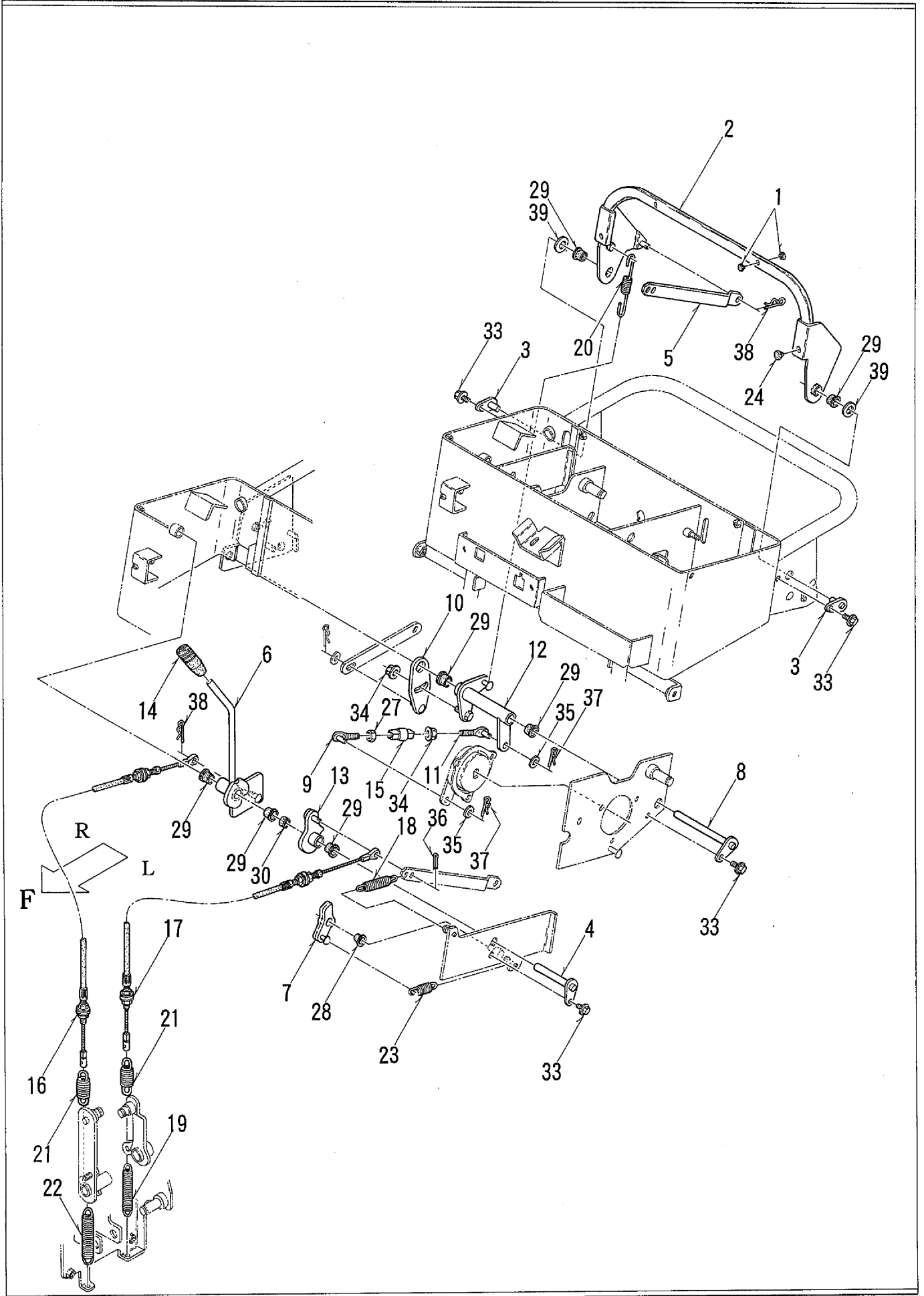
## 11. コントロール部：非常停止レバー・スロットル 関係

SS 139・119 VHR

パーツ	部品番号	部品名	個数	備考
1	73905-B39-800	停止レバーリンク	1	適用号機：06****~
2	73909-B43-800	レバーリンク 100	2	
3	75907-B18-000	スロットルレバーノブ	1	
4	75907-B39-800	スロットルレバー	1	
5	75908-B18-000	スペシャルスクリュー 4×8	1	
6	76100-B39-802	非常停止レバー A COMP	1	
7	76200-B43-800	非常停止レバー B COMP	1	
8	77500-B39-430	スロットルワイヤー	1	
9	91605-G01-001	コイルスプリング 10×45	1	
10				
11				
12	91235-08100	ハードロックN 8	1	
13	91252-082	サラバネ H8	2	
14				
15				
16	94101-08010	ミガキW 8	1	
17	94101-08015	ダイヤルW 8	1	
18	94210-25150	ワリピン 2.5×15	9	
19	94251-080111	スナップピン A8×1.8	1	
20				
21				
22				
23				
24				
25				
26	73906-B43-800	停止レバーリンク	1	適用号機：~05****
27				
28				
29				
30				
31				
32				
33				
34				
35				
36				
37				
38				
39				
40				
41				
42				
43				
44				
45				

12. コントロール部：メイン・オーガ クラッチ 関係

SS 139・119 VHR



## 12. コントロール部：メイン・オーガ クラッチ 関係

SS 139・119 VHR

パーツ	部品番号	部品名	個数	備考
1	71902-B28-000	リベット	2	
2	73100-B39-252	メインクラッチレバー COMP	1	
3	73200-B50-000	レバーピン 15 COMP	2	
4	73600-B39-000	レバーピン 75.5 COMP	1	
5	73904-B39-801	レバーリンク	1	
6	74100-B39-850	オーガクラッチレバー COMP	1	
7	74300-B50-803	ストッパー COMP	1	
8	76200-B39-000	レバーピン 130 COMP	1	
9	76300-B50-000	調整ロッド L COMP	1	
10	76400-B43-800	レバーアームアジャスター COMP	1	
11	76400-B50-000	調整ロッド R COMP	1	
12	76600-B39-800	レバーアーム COMP	1	
13	76700-B39-001	カム COMP	1	
14	76902-B18-000	操作レバーニギリ (黄)	1	
15	76902-B50-800	リンク 50	1	
16	77100-B39-450	除雪クラッチワイヤー	1	
17	77200-B39-450	走行クラッチワイヤー	1	
18	91601-A62-001	コイルスプリング 12.5×75	1	
19	91601-B34-000	コイルスプリング 12.5×100	1	
20	91601-B50-003	コイルスプリング 10×118	1	
21	91602-A91-001	コイルスプリング 14×76	2	
22	91603-A31-001	スプリング 15×90	1	
23	91603-B50-001	コイルスプリング 10×50	1	
24	91701-A41-000	グロメット φ6	2	
25				
26				
27	91231-0841210	コガタヒダリN 8(2)	1	
28	91644-101280	フランジブッシュ 80F-1012	1	
29	91644-121080	フランジブッシュ 80F-1210	7	
30	91645-120880	ブッシュ 80B-1208	1	
31				
32				
33	93100-0601217	フランジB 6×12	4	
34	94002-08410	フランジN 8	2	
35	94101-06010	ミガキW 6	2	
36	94210-25150	ワリピン 2.5×15	1	
37	94251-060111	スナップピン A6×1.8	2	
38	94251-080111	スナップピン A8×1.8	2	
39	94101-12010	ミガキW 12 (調整用)	2	適用号機：06****~
40				
41				
42				
43				
44				
45				



13. 電装 関係

SS 139・119 VHR

パーツ施	部品番号	部品名	個数	備考
1	81901-B39-800	バッテリークランプ	1	
2	81902-B39-000	バッテリーセットボルト	1	
3	82100-B39-852	ホンダパネル COMP	1	
4	82300-B39-801	ハーネスステー H COMP	1	
5	82902-B43-000	ヒューズBOXクランプ	1	
6	83200-B18-000	コントロール スイッチ	2	ブのみ 35365-766-801
7	83902-B18-000	マルザガネ 11×32×4.5	2	
8	84100-B32-001	Cリレー	1	
9	84200-B56-000	モーターリレー	4	
10	84200-B18-000	シユータボックス	1	
11	85100-B39-070	メインハーネス H	1	適用号機：06****~
12	87100-B39-000	バッテリー +コード (780)	1	91811-105 ブレートヒューズ 5A
13	87400-B39-000	バッテリー -コード (500)	1	91811-125 ブレートヒューズ 25A
14	88901-B39-000	スタマグ ブラケット	1	91911-125 ブレートヒューズ 25A
15	89901-B07-000	防振ゴム	1	91811-340 スローブローヒューズ 40A TYPE AS
16				91811-350 スローブローヒューズ 50A TYPE AS
17				
18	91311-140	リピータイ RF140	4	
19	91311-250	リピータイ RF250	1	
20	91314-119P7	ケーブルストラップ 1-19P7	10	
21				
22	91820-0181003	ライト (黒)角, 18W, ナイトビーム	1	
23	91890-040B20R	バッテリー 40B20R	1	PL部品番号注文⑭-22
24				
25	93100-0501017	フランジB 5×10	4	
26	93100-0501617	フランジB 5×16	3	
27	93100-0601217	フランジB 6×12	3	
28	93100-0601617	フランジB 6×16	1	
29	93100-0602017	フランジB 6×20	8	
30	93100-0801617	フランジB 8×16	2	
31				
32	93300-1002017	フランジB 10×1.25×20	1	
33	94002-05410	フランジN 5	1	
34	94002-06410	フランジN 6	1	
35	94001-06412	N 6(2)	2	
36	94006-10410	フランジN 10×1.25	2	
37	94101-06015	ダイマルW 6	1	
38	94111-06012	パネW 6	2	
39	94003-06412	コカ 6N6(2)	2	適用号機：~05****
40				
41	85100-B39-051	メインハーネスH	1	適用号機：~05****
42				91811-105 ブレートヒューズ 5A
43				91811-110 ブレートヒューズ 10A
44				91911-125 ブレートヒューズ 25A
45				91811-340 スローブローヒューズ 40A TYPE AS
46	31750-769-751	レギュレータ	1	91811-350 スローブローヒューズ 50A TYPE AS
47	35100-766-013	キースイッチ	1	キーのみ品番：35110-766-003 HM
48	35850-766-003	スタマグ S/W	1	HM
49		エンジン 付属部品	/	HM
50				



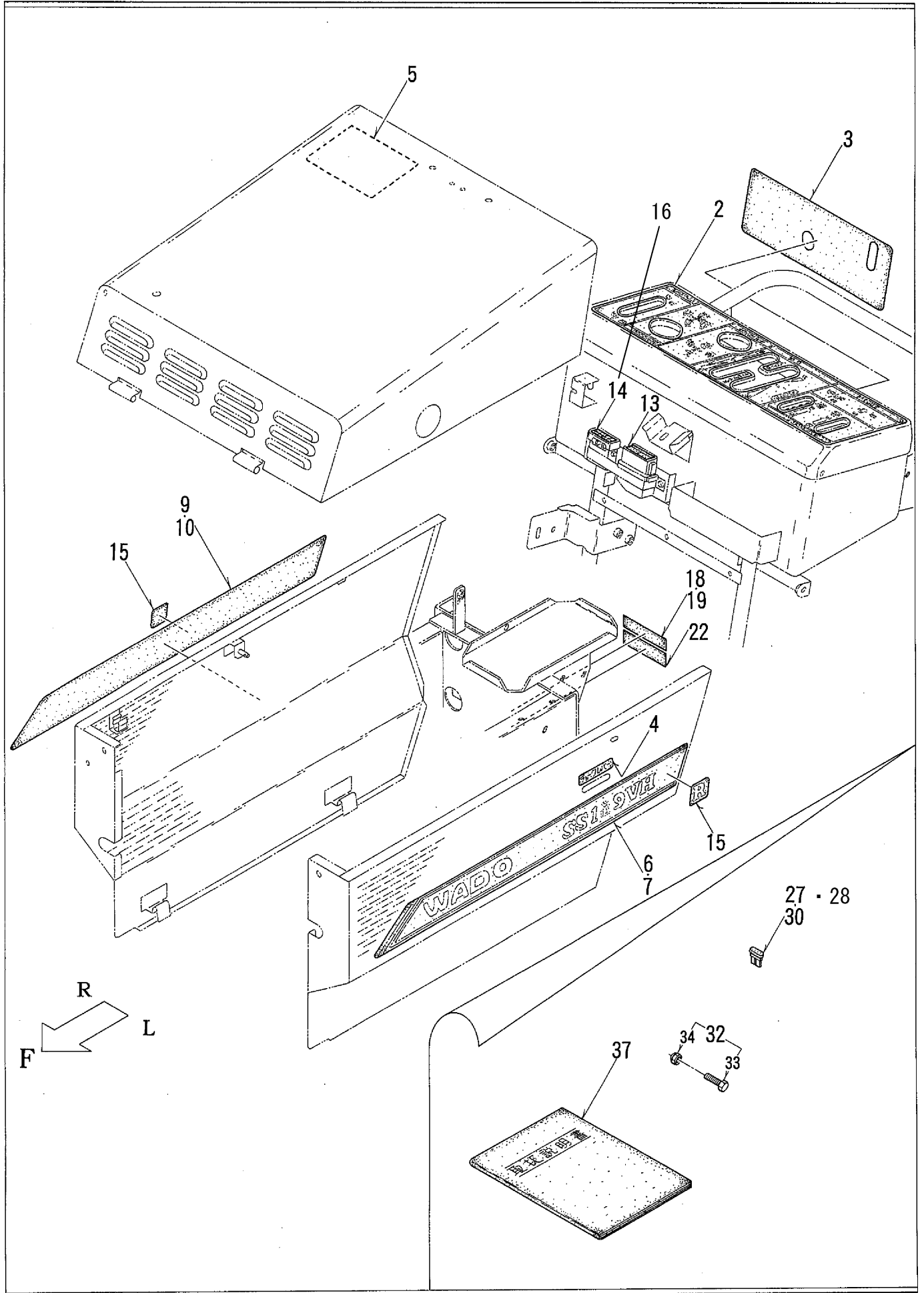
14. ラベル (安全) 関係

SS 139・119 VHR

パーツ No.	部品番号	部品名	個数	備考
1	91193-003	バッテリー危険 ラベル	1	
2	91193-006	オーガ危険 ラベル (ヨコ)	1	
3	91194-002	飛散警告 ラベル	1	
4	91194-004	プロワ警告 ラベル	1	
5	91194-008	排気ガス警告 ラベル (ヨコ)	1	
6	91195-001	マフラー注意 ラベル	1	
7	91195-003	カバー注意 ラベル	4	
15	31100-B43-350 L	除雪フレーム (PL) ASSY	1式	
④-1	31100-B43-354	除雪フレーム COMP	1	
上部-2	91193-006	オーガ危険 ラベル (ヨコ)	1	
16	33100-B39-100 L	シュータ (PL) ASSY	1式	
④-6	33100-B39-103	シュータ COMP	1	
上部-3	91194-002	飛散警告 ラベル	1	
上部-4	91194-004	プロワ警告 ラベル	1	
17	48400-B39-030 L	ボンネット (PL) ASSY	1式	適用号機 : 06****~
⑧-7	48400-B39-031	ボンネット COMP	1	
上部-5	91194-008	排気ガス警告 ラベル (ヨコ)	1	
上部-6	91195-001	マフラー注意 ラベル	1	
18	48100-B39-100 L	カバー L (PL) ASSY	1式	
⑧-2	48100-B39-101	カバー L COMP	1	
上部-7	91195-003	カバー注意 ラベル	1	
19	48200-B39-100 L	カバー R (PL) ASSY	1式	
⑧-4	48200-B39-102	カバー R COMP	1	
上部-7	91195-003	カバー注意 ラベル	1	
20	48300-B39-100 L	ベルトカバー (PL) ASSY	1式	
⑧-6	48300-B39-102	ベルトカバー COMP	1	
上部-7	91195-003	カバー注意 ラベル	1	
21	78901-B39-130 L	パネルリヤカバー (PL) ASSY	1式	
⑨-11	78901-B39-130	パネルリヤカバー	1	
上部-7	91195-003	カバー注意 ラベル	1	
22	91890-040B20R L	バッテリー40B20R(PL)ASSY	1式	
⑬-23	91890-040B20R	バッテリー 40B20R	1	
上部-1	91193-003	バッテリー危険 ラベル	1	
23	48400-B39-000L	ボンネット(PL) Assy	1式	適用号機 : ~05****
	48400-B39-001	ボンネットCOMP	1	
	91194-008	排気ガス警告ラベル(ヨコ)	1	
	91195-001	マフラー注意ラベル	1	

15. マーク・付属品 関係

SS 139・119 VHR





15. マーク・付属品 関係

SS 139・119 VHR

パーツ№	部品番号	部品名	個数	備考
1				
2	79901-B39-032	パネル マーク A	1	
3	79902-B39-031	パネル マーク B	1	
4	79903-B08-000	チョコレート マーク	1	
5	79904-B39-000	メンテナンス マーク G	1	
6	79910-B39-000	サイド マーク 13VH L	1	139VHR用
7	79912-B39-000	サイド マーク 11VH L	1	119VHR用
8				
9	79911-B39-000	サイド マーク 13VH R	1	139VHR用
10	79913-B39-000	サイド マーク 11VH R	1	119VHR用
11				
12				
13	79916-B39-000	スローブローヒューズ マーク	1	
14	79987-B43-000	ヒューズ マーク G	1	適用号機 : 06****~
15	79922-B39-001	R マーク	2	
16	79917-B39-000	ヒューズ マーク H	1	適用号機 : ~05****
17				
18	91903-B39-030	型式 ラベル	1	139VHR用
19	91903-B39-130	型式 ラベル	1	119VHR用
20				
21				
22	91902-001	機体番号付社銘板	1	非売品
23				

~~~~~ 付属品 ~~~~~

|    |               |                       |    |                |
|----|---------------|-----------------------|----|----------------|
| 27 | 91811-105     | ブレード ヒューズ 5A          | 1  |                |
| 28 | 91811-110     | ブレード ヒューズ 10A         | 1  | 適用号機 : ~05**** |
| 29 |               |                       |    |                |
| 30 | 91811-125     | ブレード ヒューズ 25A         | 1  |                |
| 31 |               |                       |    |                |
| 32 | 90002-B10-000 | シャーボルト8×25(ロックナットASSY | 1式 | オーガ・プロワのシャーピン用 |
| 33 | 92201-0802514 | コガタB 8×25             | 10 |                |
| 34 | 91234-084110  | コガタタフロックN 8           | 10 |                |
| 35 |               |                       |    |                |
| 36 |               |                       |    |                |
| 37 | 91901-B39-050 | 取扱説明書                 | 1  |                |
| 38 |               |                       |    |                |
| 39 |               |                       |    |                |
| 40 |               |                       |    |                |
| 41 |               |                       |    |                |
| 42 |               |                       |    |                |
| 43 | 89000-766-800 | ツールキット                | 1  | 図欠 HM          |
| 44 |               |                       |    |                |
| 45 | 78100-A90-001 | シートカバー(オレンジ)          | 1  |                |
|    | 08902-B70-000 | シートカバー(シルバー)          | 1  | オプション部品        |